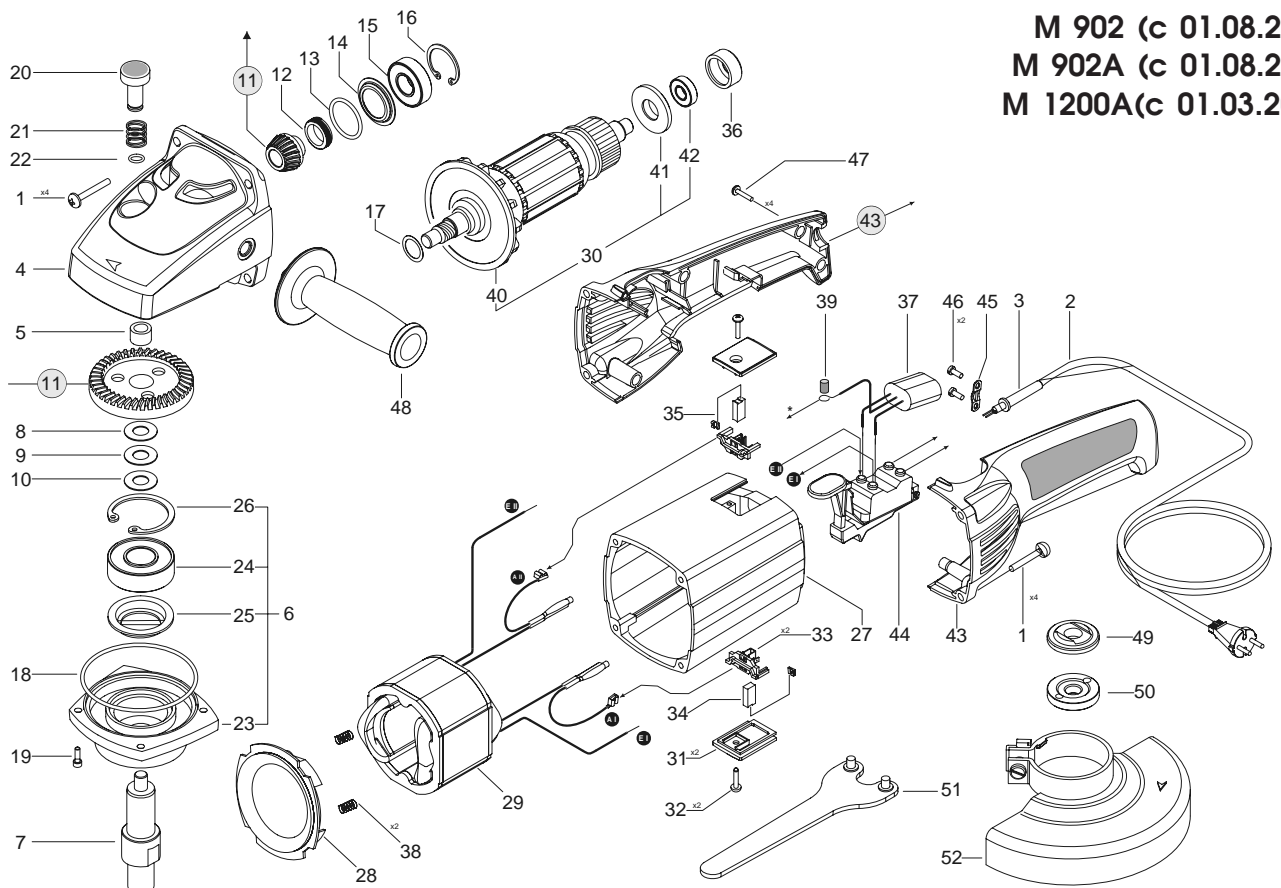


M 902(с 01.08.01)-170156; M 902A(с 01.08.01)-170156; M 1200A(с 01.03.05)-170484

| Поз. No. | Идент. No. | Наименование                     | Поз. No. | Идент. No. | Наименование                              |
|----------|------------|----------------------------------|----------|------------|---|
| 1        | 360318     | Винт 5x25                        | [1];[2]  | 30         | 112240 Ротор в сборе                      |
| 2        | 117246     | Сетевой шнур                     | [3]      | 30         | 152189 Ротор в сборе                      |
| 3        | 206687     | Муфта сетевого шнура             | 31       | 121263     | Крышка щеткодержателя                     |
| 4        | 152044     | Корпус редуктора                 | 32       | 360646     | Винт К 4x9,5                              |
| 5        | 933756     | Подшипник игольчатый НК0709      | 33       | 112242     | Щеткодержатель в сборе                    |
| 6        | 152169     | Гнездо подшипника                | 34       | 120964     | Щетка с контактором                       |
| 7        | 112218     | Шпindelь                         | 35       | 120965     | Щетка                                     |
| 8        | 112913     | Шайба регулирующая               | 36       | 164934     | Втулка резиновая                          |
| 9        | 112914     | Шайба регулирующая               | 37       | 127544     | Конденсатор                               |
| 10       | 112915     | Шайба регулирующая               | 38       | 112278     | Пружина                                   |
| 11       | 114226     | Зубчатая пара                    | 39       | 244946     | Прижим                                    |
| 12       | 115162     | Втулка маслоотражающая           | 40       | 100429     | Вентилятор                                |
| 13       | 330334     | Кольцо 22X2В                     | 41       | 115147     | Шайба защитная                            |
| 14       | 115721     | Шайба уплотнительная             | 42       | 330287     | Подшипник 627-2ZP6LDS18                   |
| 15       | 330291     | Подшипник 6000-2ZP63LDS18        | 43       | 151992     | Пара рукояток                             |
| 15***    | 330945     | Подшипник 6000 2RSL P63 LDS18SpA | 44       | 170663     | Выключатель KD10-RED                      |
| 16       | 330471     | Кольцо А26-1                     | 45       | 256500     | Скоба сетевого шнура                      |
| 17       | 260097     | Шайба регулирующая               | 46       | 360646     | Винт К 4x9,5                              |
| 18       | 330379     | Кольцо 66X2В                     | 47       | 360654     | Винт К 4x18                               |
| 19       | 360409     | Винт 5X12 8.8                    | 48       | 121265     | Рукоятка                                  |
| 20       | 152141     | Фиксатор шпинделя                | 49       | 121837     | Шайба упорная                             |
| 21       | 115165     | Пружина                          | 50       | 121838     | Гайка затягивающая                        |
| 22       | 330342     | Кольцо 6X2В                      | [1];[3]  | 51         | 154269 Ключ специальный 240               |
| 23       | 152138     | Гнездо подшипника                | [2]      | 51         | 121841 Ключ специальный 150               |
| 24       | 330117     | Подшипник 6202-2RS               | [2]      | 51**       | 154268 Ключ 173 в сборе                   |
| 25       | 113091     | Шайба регулирующая               | [1]      | 52         | 151733 Кожух защитный 150                 |
| 26       | 330472     | Кольцо фиксирующее А35           | [2]      | 52         | 151194 Кожух защитный 125                 |
| 26****   | 330732     | Кольцо фиксирующее А35-1D        | [3]      | 52         | 151787 Кожух защитный 150                 |
| 27       | 127633     | Тело                             | 201      | 170725     | Инструкция по эксплуатации                |
| 28       | 122938     | Диффузор                         | 202      | 170376     | Упаковка индивидуальная                   |
| [1];[2]  | 29         | 124128 Статор в сборе            | 204      | 179864     | Консистентная смазка Liver T-0 - 1,00 kg. |
| [3]      | 29         | 152187 Статор в сборе            |          |            |   |

Примечание: \*\* - с 21.10.2005; \*\*\* - с 01.02.2007; \*\*\*\* - с 01.02.2008  
 [1] - только для М 902 с 01.08.2001; [2] - только для М 902А с 01.08.2001;  
 [3] - только для М 1200А с 01.03.2005



M 902 (с 01.08.2001)  
 M 902A (с 01.08.2001)  
 M 1200A(с 01.03.2005)